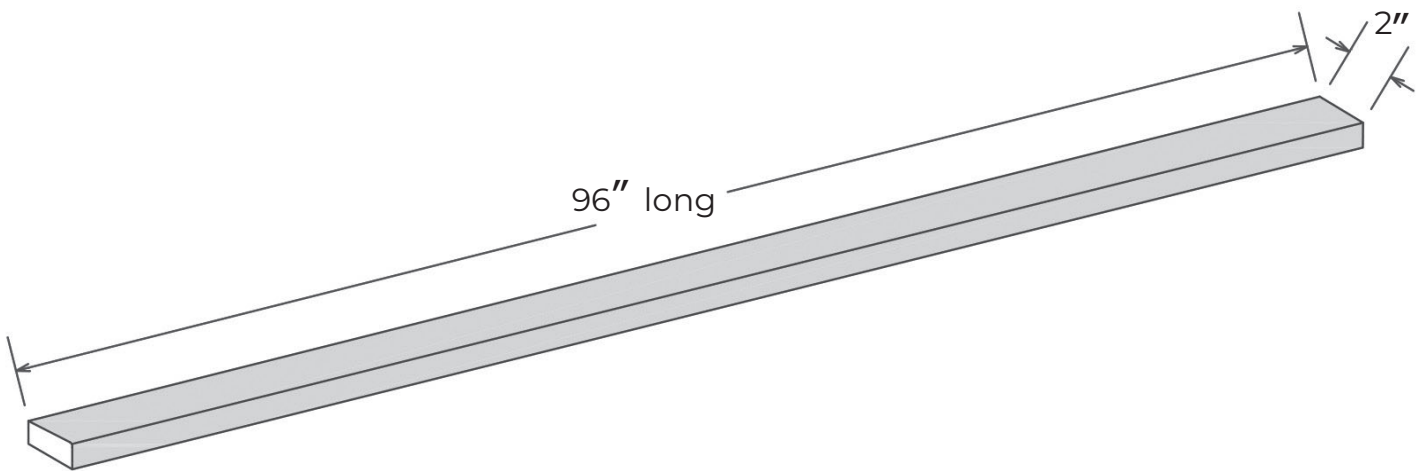
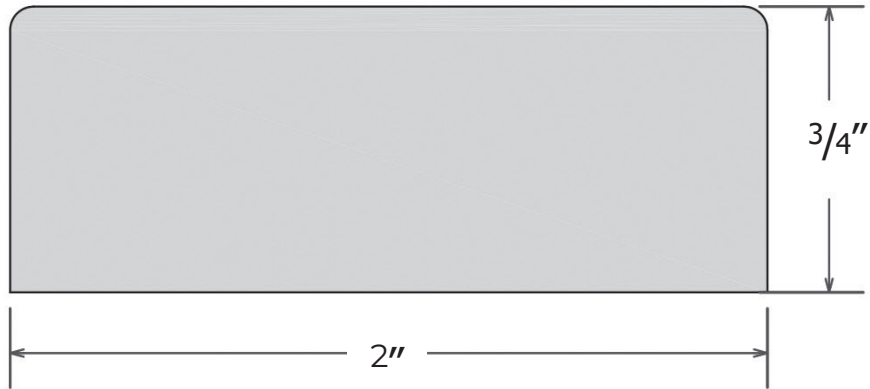


TR-02



REV: 05.19.21