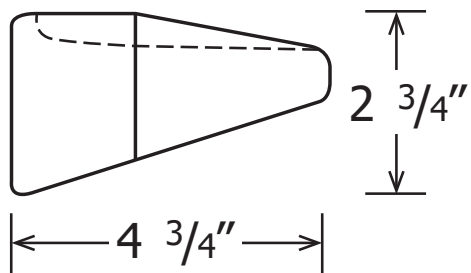
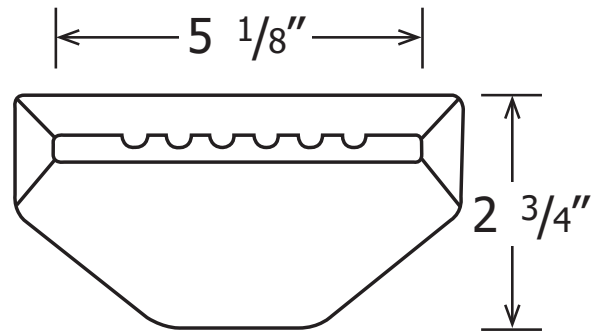
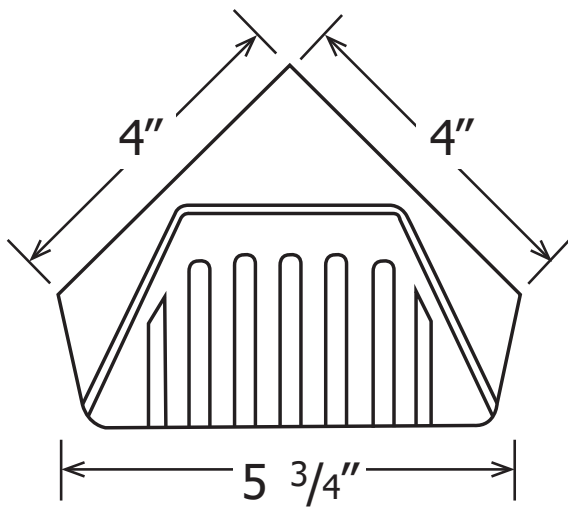


SD-02



REV: 09.17.20