

## Arezzo Bypass Shower Door Care and Maintenance Instructions

For English, see pages 2, 3 & 4

Para Español, ver páginas 5, 6 & 7

## Arezzo Bypass Shower Door Care and Maintenance

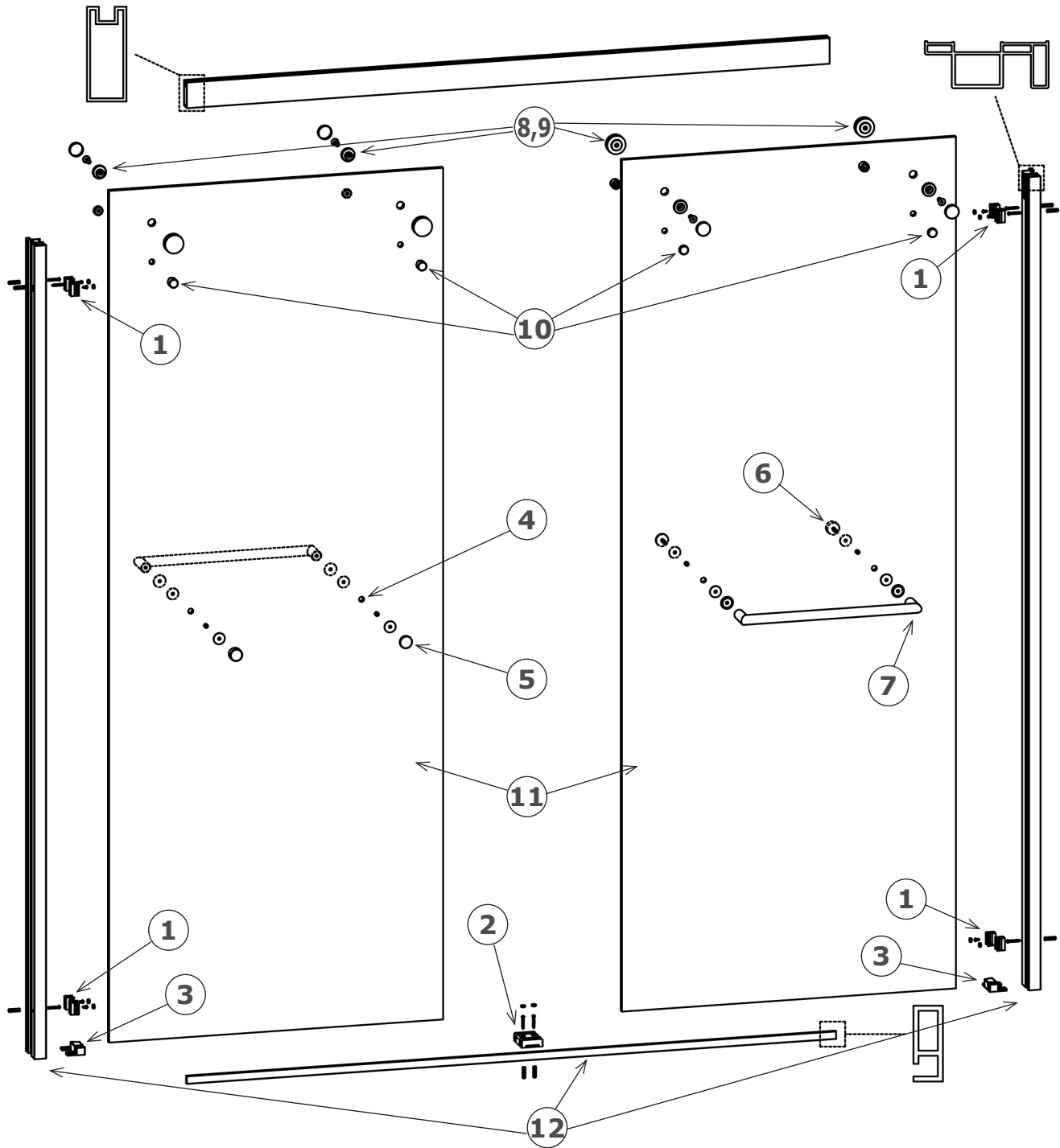
**Refer to the diagram on page 4 to see what shower door parts each step is referring to.**

- 1.** There are 8 bumpers, 4 on each side. 2 at the top and 2 at the bottom. Make sure that the screws in the bumpers are tight. These bumpers protect the glass when the door is closed.
- 2.** Check the center door guide, making sure that it is tight and there are no broken pieces.
- 3.** Check the left end bottom door guide. The bumpers come left and right specific. The fin goes to the outside of the shower protecting the glass when the door is closed.
- 4.** There should be 4 plastic washers and 2 thread sleeves per towel bar. Washers should be sandwiching the glass panes.
- 5.** With your allen wrench, make sure the towel bar is tight against the glass by rotating the smaller piece clockwise.
- 6.** Make sure the finger pull is tight against the glass by rotating the finger pull clockwise.
- 7.** Make sure the handle is tight. To tighten the handle, remove the center caps and tighten the center screws by using your allen wrench. Once tight, reinstall the center caps.
- 8.** To ensure the door is flush with the wall channel, you may have to adjust the rollers using the allen wrenches. First take the weight off the rollers. Lowering the roller raises the glass while raising the roller lowers the glass. Rotating the allen wrench clockwise will lower the roller, rotating counter clockwise will raise the roller. Once you have the glass in position, tighten the center screw of the roller.

## Arezzo Bypass Shower Door Care and Maintenance

- 9.** The rollers need to be tight against the glass to prevent potential damage to the glass.
- 10.** Using the allen wrench, adjust all 4 retention pieces individually so they are close to the guide rail, but allowing free range motion of the doors. Usually about the thickness of a credit card.
- 11.** The doors should operate smoothly and without any resistance.
- 12.** Make sure there are no gaps in the silicone bead both on the inside and outside of the shower.

## Arezzo Bypass Door Parts & Pieces Diagram



## Arezzo Bypass, cuidado y mantenimiento de puertas de ducha

**Refiérase a el diagrama en la pagina 7 para ver que partes de la puerta cada paso esta refiriendo.**

- 1.** Hay 8 parachoques, 4 en cada lado. 2 hacia arriba y 2 abajo. Asegúrese de que los tornillos de los parachoques estén apretados. Estas piezas protegen el vidrio cuando la puerta está cerrada.
- 2.** Examine la guía central de la puerta asegurándose de que esté apretada y que no este quebrada.
- 3.** Examine las guías de los lados. Los parachoques son específicos, unos para el lado izquierdo y otros para el lado derecho. La aleta va hacia afuera de la ducha protegiendo el vidrio cuando la puerta está cerrada.
- 4.** Debe haber 4 arandelas de plástico y 2 casquillo roscado para cada para la toalla, o el agarradero. Las arandelas deben de emparedar los paneles de vidrio.
- 5.** Con su llave Allen, asegúrese de que la barra para la toalla, o el agarradero, esté apretada contra el vidrio girando la pieza más pequeña en el sentido de las agujas del reloj.
- 6.** Asegúrese de que el tirón pequeño esté apretado contra el vidrio girándolo hacia la derecha.
- 7.** Asegúrese de que el agarradero esté apretado. Para apretar el agarradero, quite las tapas centrales y apriete los tornillos centrales usando su llave Allen. Una vez apretados, vuelva a instalar las tapas.
- 8.** Para asegurarse de que la puerta esté al ras con el canal de la pared, es posible que necesite ajustar las ruedas con una llave Allen. Primero quite el peso de las ruedas. Bajando las ruedas levanta el vidrio mientras que elevando las ruedas baja el vidrio. Al girar la llave Allen en el sentido de las agujas del reloj, la rueda bajará, mientras que girarla al sentido contrario hará la rueda subir. Una vez que tenga el vidrio en posición, apriete el tornillo central de la rueda.

## Arezzo Bypass, cuidado y mantenimiento de puertas de ducha

- 9.** Las ruedas deben estar bien ajustado contra el vidrio para evitar posibles daños al vidrio. Puedes ver aquí que una rueda está apretado y la otra no.rueda subir.
- 10.** Usando una llave Allen, ajuste las 4 piezas de retención individualmente para que estén cerca del riel de guía, pero permitiendo movimiento libre. Generalmente dejando espacio como lo grueso de una tarjeta de crédito.
- 11.** La puerta debe funcionar sin ninguna resistencia.
- 12.** Asegúrese de que no haya espacios en el cordón de silicona en el interior y en el exterior de la ducha.

## Diagrama De Las Partes y Piezas De la Puerta Arezzo

