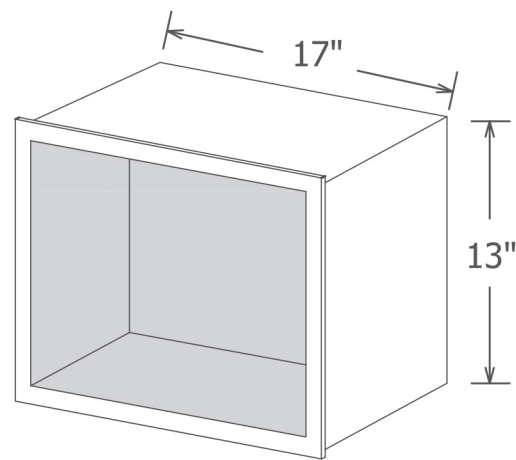
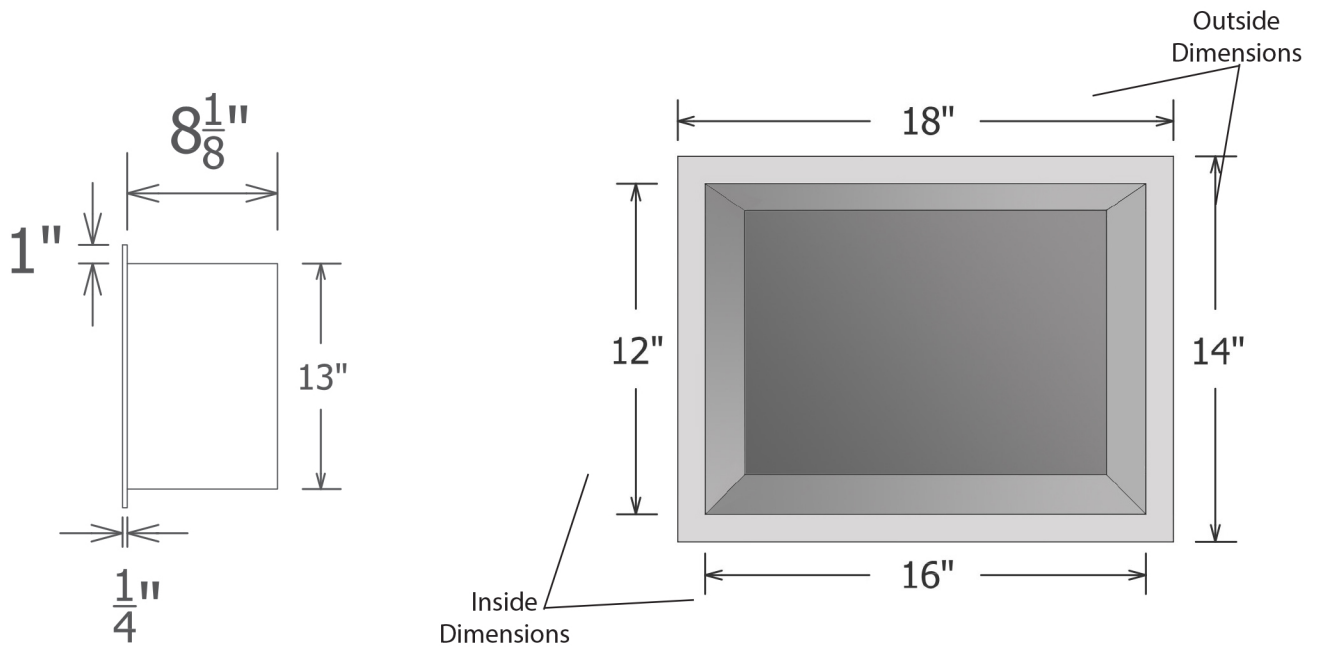


AN-08



REV: 03.09.23